

# INT278 LCA®

## 液面监控

KRIWAN

INT278 LCA®



INT278 LCA

### 应用

INT278 LCA的光学监控部件组无接触式监控液面。这里由一个固定安装在测量位置上的旋入部件进行光学液面采样，另有一个电子可脱卸的评估部件。更换评估部件时不需要打开装有需监控介质的循环。接通电源电压后约3秒继电器吸合。通过输入端D1启动带定时的接通监控。定时结束后监控液面。液面过低或出现故障时继电器在延迟时间结束后锁止并断开。中断电源会取消锁止状态。浮置接点可直接接入保险链路，而不需要附加的辅助继电器。

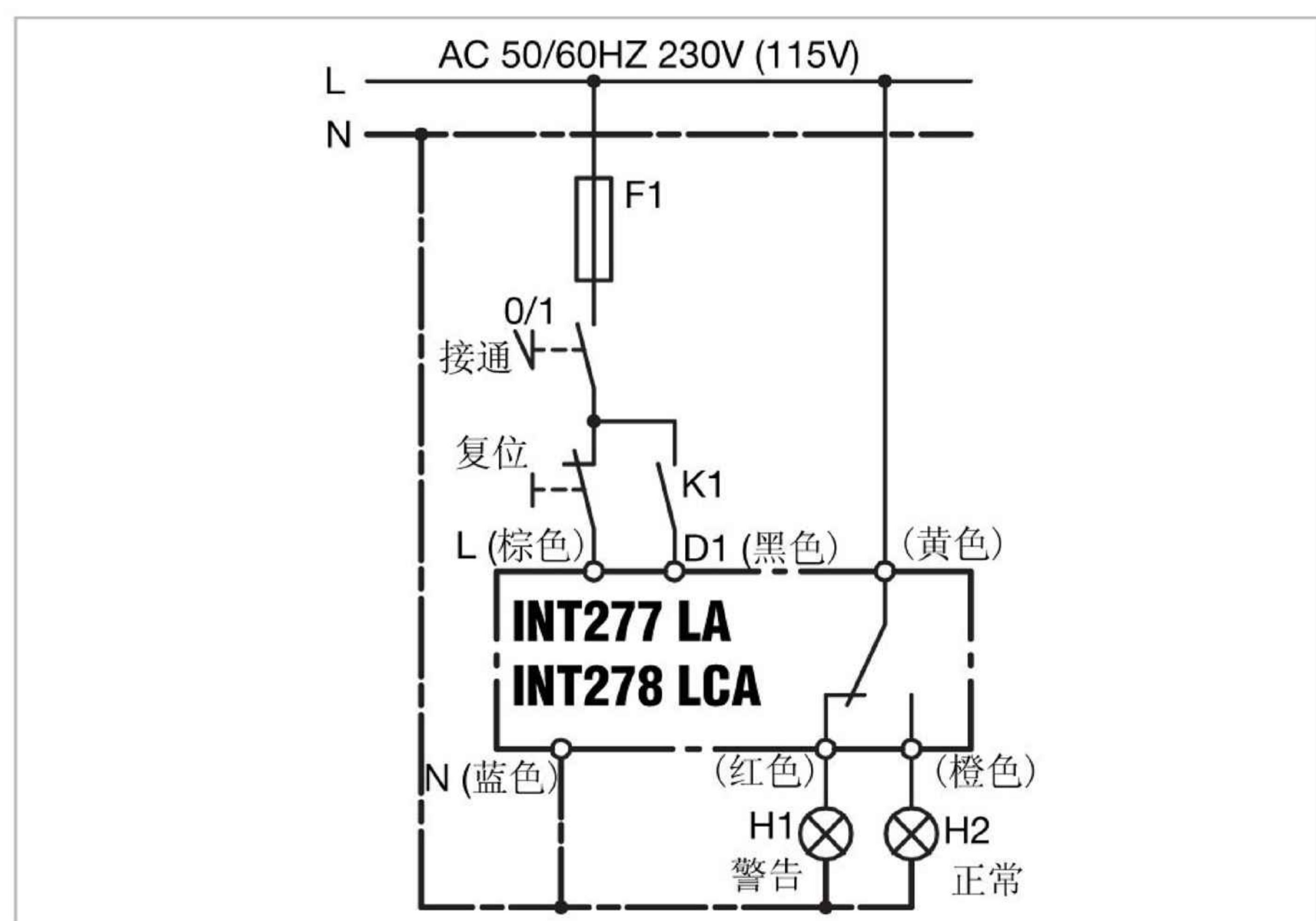
INT278 LCA内置的光学自身监控提供更高的工作可靠性。安装控制监控安装是否妥当。内装的发光二级管用闪光码显示待机状态和可能出现的其他工作状态：

- 正常
- 故障
- 液面过低

### 安装说明

安装：  
衔接部位的正确密封要按照具体应用情况由使用者确保。最大拧紧扭矩约为75牛米，要用环眼扳手或套筒扳手拧紧。检查电气部件支撑（特别是玻璃件）的清洁度。将评估部件插入旋入部件并用锁紧螺母手动拧紧（拧紧扭矩约10牛米）。这里要注意，电缆

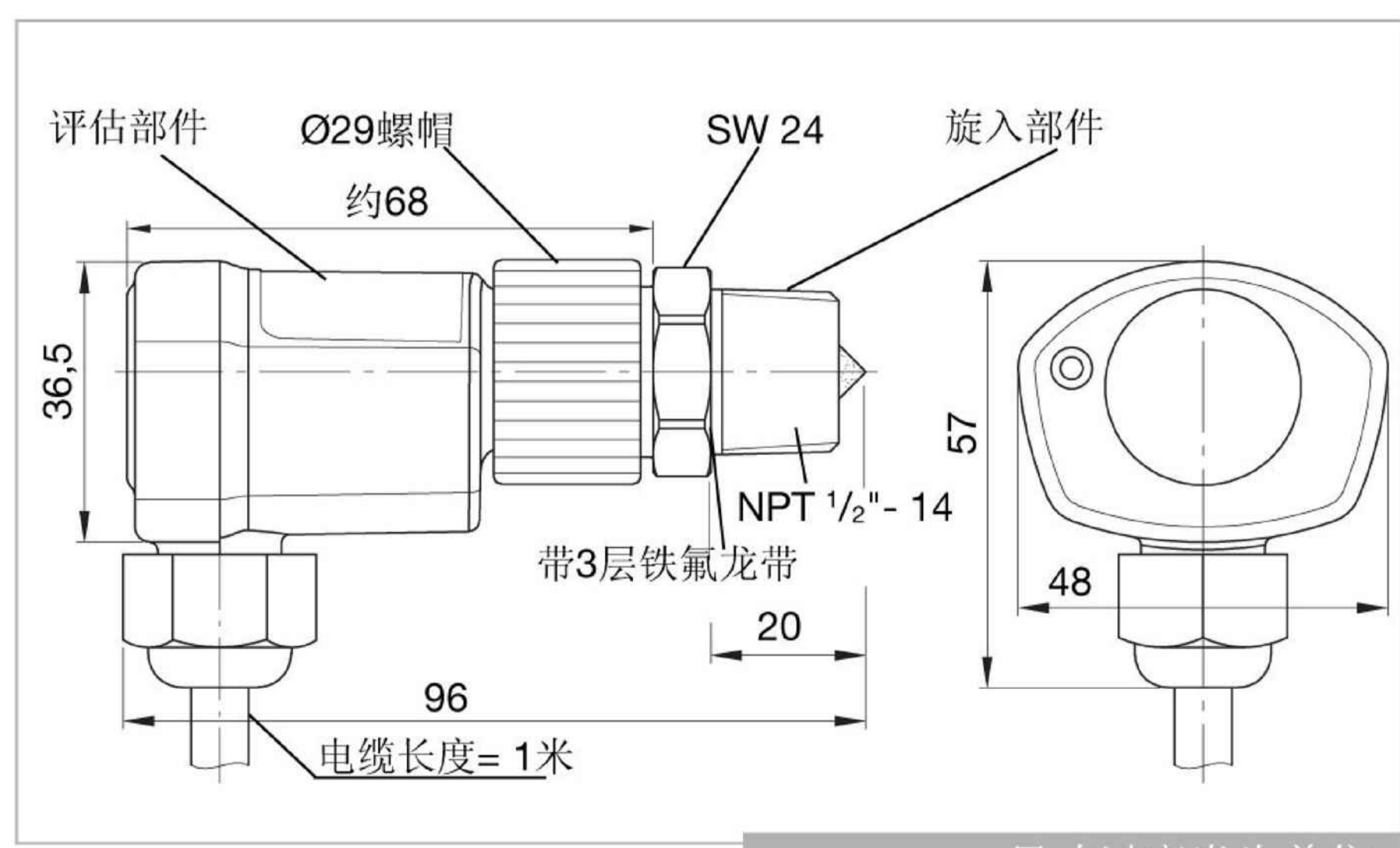
出口部分要指向下方。电气接头要按照连接线路图连接。重新灌注容器后要检查密封情况。



连接线路图

### 技术数据

连接电压 (52 S...)	AC 50/60Hz 230V ±10%
连接电压 (41 S...)	AC 50/60Hz 115V ±10%
接通监控的接头	D1接头上的L电位
允许环境温度	-30...+60°C
最大介质温度 (<1h)	+120°C
最大介质使用温度	+100°C
延迟：	
- 电源电压接通后继电器吸合	3秒 ±1秒
启动监控 (D1激活) 后液面监控	30秒 ±5秒
(液面太低造成) 继电器断开	5秒 ±2秒锁止
(故障造成) 继电器断开	5秒 ±2秒锁止
通过中断电源电压复位	>3秒
继电器	AC 240V, 2,5A, C300
机械使用寿命	约10 <sup>5</sup> 切换
外壳	PA66/PA6, 用玻璃纤维增强
安全保护方式按照标准EN60529	安装完成状态为IP65
固定	锁紧螺母
连接电缆	6xAWG18 (0.75mm <sup>2</sup> ) L=1m, 有色标
重量	约80克
认证	UL文件号E222056
专用旋入部件参见	
数据页700.00294.	



尺寸以毫米为单位

⚠ 电子部件的连接必须由电子专业技术人员执行。要遵守现行电子设备连接标准。

### 订货说明

230V型号: INT278 LCA 液面监控 评估部件	52 S 478 S60
115V型号: INT278 LCA 液面监控 评估部件	41 S 478 S60

保留技术更改的权利